



Wollen Sie noch mehr wissen? Im Internet ist Fiat Professional immer für Sie da – mit Informationen rund um neue Modelle und aktuelle Angebote.
Herzlich willkommen bei www.fiat-professional.de

Fiat Group Automobiles Germany AG
Hanauer Landstraße 176
60314 Frankfurt am Main



www.fiat-professional.de
INFOLINE: 00800 3428 0000 (gebührenfrei)

Bei den in diesem Katalog beschriebenen und abgebildeten Produktmerkmalen sowie Ausstattungsdetails handelt es sich teilweise um nicht serienmäßige, aufpreispflichtige Sonderausstattungen, abhängig von Version und Ausstattungsvariante. Beschreibungen und Abbildungen, Angaben über Lieferumfang, Ausstattung, Farbton, Aussehen, Leistungen, Maße, Gewicht, Kraftstoffverbrauch und Betriebskosten der Fahrzeuge entsprechen denen zum Zeitpunkt der Drucklegung. Die konkrete Ausstattung des Fahrzeugs ist beim Fiat Professional Vertragshändler unter Bezugnahme auf die jeweils aktuelle Preisliste zu erfragen.



DER FIAT DOBLÒ CARGO NATURAL POWER.

DER ERDGASTRANSPORTER. GUT FÜR DIE UMWELT. GUT FÜRS BUSINESS.



UMWELTFREUNDLICHER ANTRIEB. UNEINGESCHRÄNKTE LADEKAPAZITÄT. ÜBERZEUGENDE REICHWEITE.

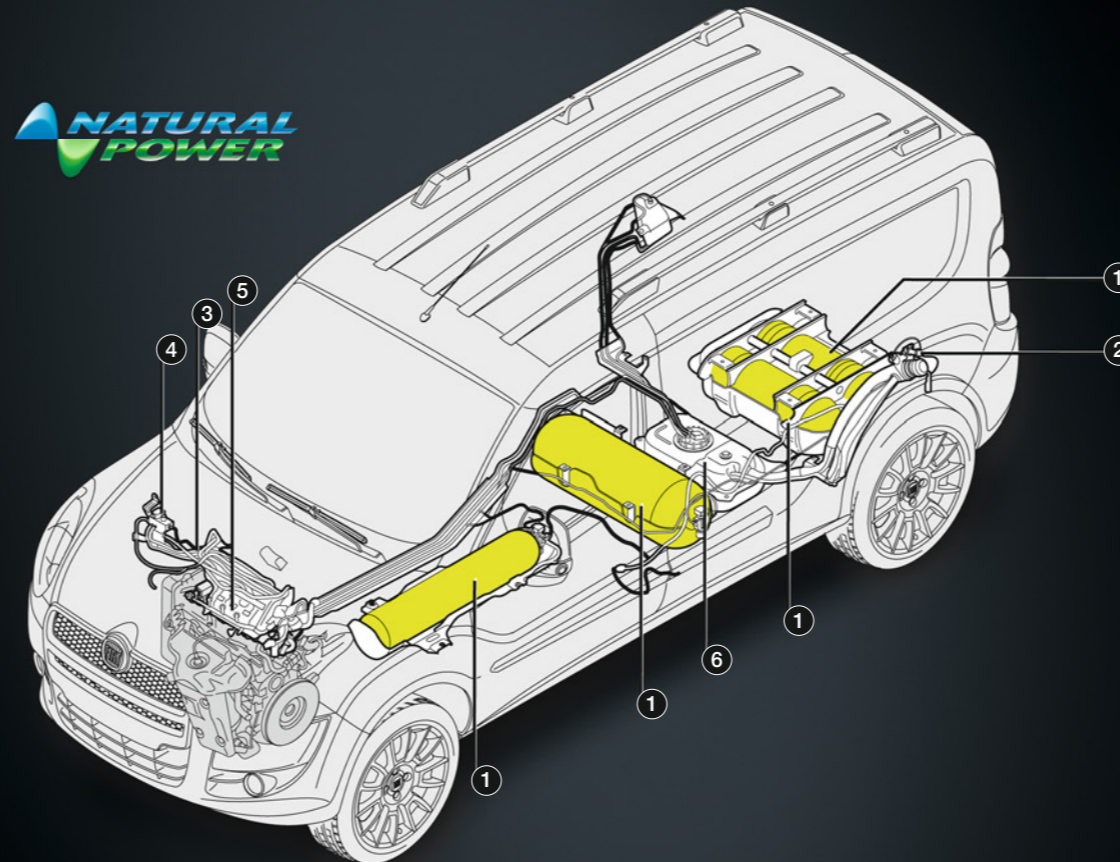
Mit dem Fiat Doblò Cargo Natural Power können Sie alles erreichen – auch in Umweltzonen. So läuft sein Turbomotor wahlweise benzin- oder erdgasbetrieben und erfüllt serienmäßig die Emissionsnorm Euro 5. Darüber hinaus setzt er im Erdgasbetrieb mit einem CO₂-Ausstoß von 134 g/km einen neuen Maßstab im Segment.

Dabei müssen Sie nicht auf Leistung verzichten: Das neu entwickelte 1.4 Liter T-Jet Triebwerk überzeugt mit 88 kW (120 PS) im Benzin- und Erdgasbetrieb und sorgt mit einem maximalen Drehmoment von 206 Nm für kräftigen Zug schon aus niedrigen Touren. Zudem kommen Sie in beiden Betriebsarten auf eine Höchstgeschwindigkeit von 172 km/h.

Und auch im Innenraum macht er Ihnen das Leben leichter: Da sich die Gasflaschen am Unterboden befinden, bleiben Ihnen sowohl seine ebene Ladefläche als auch seine komplette Ladekapazität erhalten. Sie sehen, der Fiat Doblò Cargo Natural Power ist nicht nur gut zur Umwelt und zu Ihrem Budget, sondern perfekt für Ihre individuellen Transportbedürfnisse.

FIAT DOBLÒ CARGO. SIE WOLLEN. ER KANN.

Der Fiat Doblò Cargo Natural Power ist eben nicht nur besonders sauber, sondern auch besonders praktisch.



- 1) Erdgasflaschen
- 2) Erdgaseinfüllstutzen
- 3) Erdgasleitungen
- 4) Druckminderer/-regler
- 5) Erdgasverteilerrohr mit Einblasdüsen
- 6) Benzintank

Fiat Doblò Cargo 1.4 T-Jet Natural Power

Kastenwagen

Motor	1.4 T-Jet Natural Power 8 V	
Zylinderanzahl, Anordnung	4 in Reihe	
Max. Leistung: kW (PS) bei U/min	88 (120) bei 5 000 (Erdgas/Benzinbetrieb)	
Max. Drehmoment: Nm bei U/min	206 bei 2 000 (Erdgas/Benzinbetrieb)	
Abgasnorm	Euro 5	
Ventilsteuerung	1 Zahnriemengetriebene Nockenwelle	
Kraftstoffzufuhr	Erdgas/Benzin	
Fahrleistung		
Höchstgeschwindigkeit (km/h)	172 (Erdgas/Benzinbetrieb)	
Max. Steigung (voll beladen)	22 %	
Abmessungen		
Länge/Breite/Höhe (mm)	4 390/1 832/1 845	
Laderaumvolumen (m ³)	3,4–3,8* (kurzer Radstand)	
Gewichtsangaben		
Leergewicht (kg)	1 450	
Nutzlast einschließlich Fahrer (kg)	980	
Zulässiges Gesamtgewicht (kg)	2 430	
Verbrauch		
Kraftstoff	Erdgas	Benzin
Kombinierter Verbrauch	4,9 kg/100 km **	7,4 l/100 km ***
Reichweite (km)	325	300
Tankinhalt	ca. 16,5 kg ****	22 l

* Mit umgelegtem Beifahrersitz ** CO₂-Emissionen 134 g/km *** CO₂-Emissionen 173 g/km **** ca. 22,1 kg bei Version Maxi mit Option 422